

Bedienungsanleitung

Vielen Dank für Ihren Kauf eines SLIK-Stativs SPRINT PRO EZ. Ihr Stativ wurde von der SLIK Corporation so konstruiert, dass es Ihnen mit seiner Stabilität, Robustheit und Zuverlässigkeit viele Jahre lange gute Dienste leistet und Sie immer damit zufrieden sein werden.

Bitte nehmen Sie sich ein paar Minuten Zeit, diese Bedienungsanleitung aufmerksam durchzulesen, damit Sie alle Eigenschaften Ihres Stativs kennenlernen und nutzen können. Bewahren Sie diese Anleitung gut auf, um bei Bedarf dort noch einmal nachlesen zu können.

⚠ Achtung

Dieses Achtung-Symbol kennzeichnet wichtige Sicherheitsinformationen, die Ihnen helfen, Verletzungen oder Beschädigungen zu vermeiden, die sich sonst aus einer Fehlbedienung ergeben könnten.

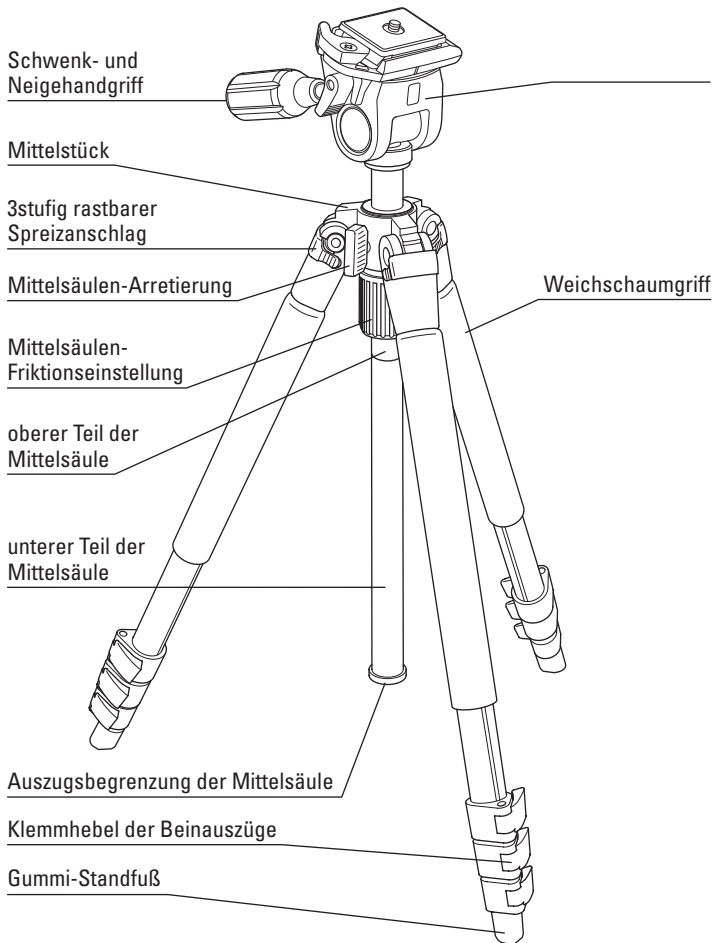
⊘ Nicht zulässig

Dieses Verbotssymbol kennzeichnet Informationen über nicht zulässige Handhabung. Nehmen Sie sie zur Kenntnis, um Unfälle zu vermeiden.

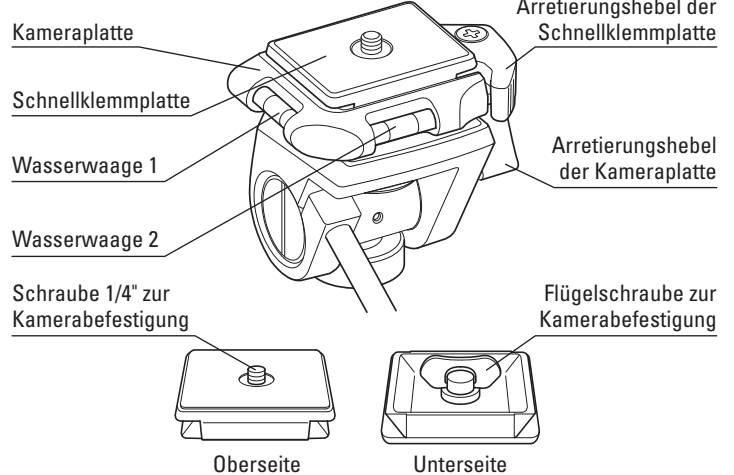
Technische Daten

Transportlänge	490 mm
max. Arbeitshöhe	1,63 m
max. Mittelsäulenzug ...	300 mm
Gewicht	1,28 kg

Bezeichnung der Teile



Neigekopf



Maximale Belastbarkeit des Stativs

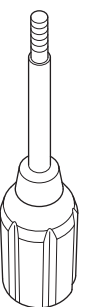
Dieses Stativ wurde dafür konzipiert, eine maximale Last bis 2 kg zu tragen. Überlasten Sie es nicht.

Manche Ausrüstungsgegenstände mit einem Gewicht unter 2 kg, etwa lange Teleobjektive, können aufgrund ihrer Gewichtsverteilung (Lage des Schwerpunkts) trotzdem instabil sein. Nehmen Sie dann ein größeres und stabileres Stativ.

Optionales Zubehör

Langer Schwenk- und Neigegriff
Katalognummer 618-797
Länge 202 mm

Dieser als Zubehör erhältliche Schwenk- und Neigegriff ist um 70 mm länger als der mitgelieferte Griff. Er erleichtert das Schwenken und Neigen von Spektiven und Ferngläsern.

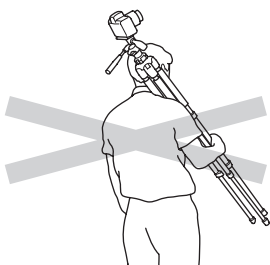


⚠ Achtung

Die Weichschaumgriffe unterliegen bei intensiver Nutzung einem Verschleiß; ersetzen Sie sie, wenn sie beschädigt sind

Tragen des Stativs

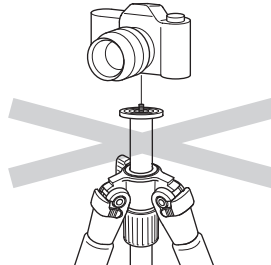
⊘ Nicht zulässig



Das Tragen des Stativs mit daran angeschraubter Kamera kann unerwartet Unfälle verursachen. Wir empfehlen Ihnen deshalb, die Kamera vom Stativ abzunehmen, wenn Sie das Stativ so tragen.

Aufschrauben der Kamera

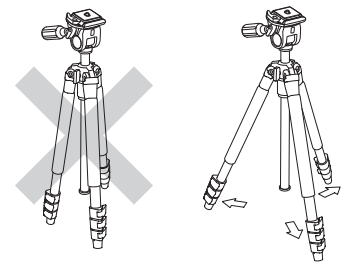
⊘ Nicht zulässig



Schrauben Sie die Kamera nicht ohne Neigekopf oder Kugelgelenk direkt auf die Mittelsäule. Die für sichere Befestigung des Neigers konzipierte lange Schraube könnte Ihre Kamera beschädigen.

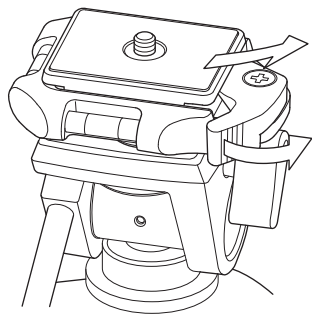
Aufstellen des Stativs

⚠ Achtung

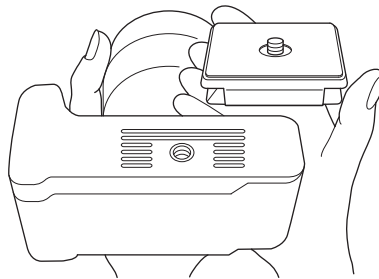


Um den sicheren Stand des Stativs zu gewährleisten und ein Umkippen zu vermeiden, spreizen Sie die Stativbeine immer bis zum Anschlag und ziehen Sie alle Klemmhebel, Drehknöpfe und den Handgriff fest.

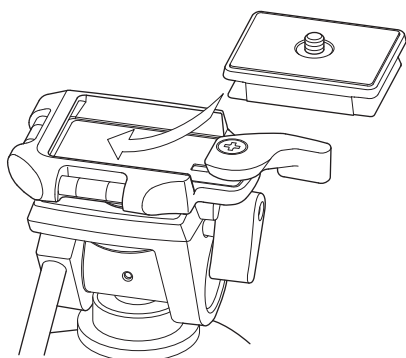
Anbringen der Kamera



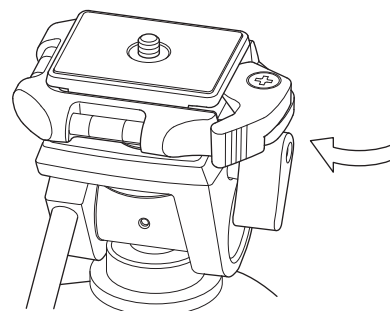
Um die Schnellklemmplatte abnehmen zu können, müssen Sie zum Entriegeln den Arretierungshebel nach außen schwenken. In dieser Position bleibt der Hebel automatisch fixiert; versuchen Sie bitte nicht, ihn mit Gewalt zurückzudrücken!



Setzen Sie die Befestigungsschraube der Schnellklemmplatte in das Gewinde am Boden Ihres Kameragehäuses ein. Klappen Sie die Flügelschraube auf der Unterseite der Schnellklemmplatte auf und schrauben Sie damit die Kamera an der Schnellklemmplatte fest.

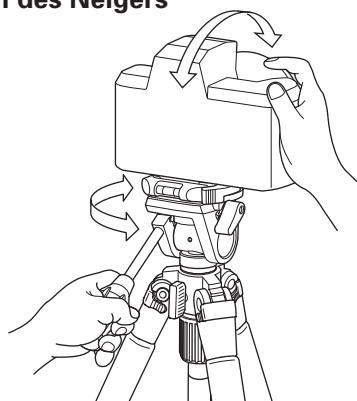


Zur Befestigung der Schnellklemmplatte (samt aufgeschraubter Kamera) schieben Sie die Schnellklemmplatte von rechts in die Führung, wo sie dann automatisch festgehalten wird, wenn sie ganz eingerastet ist.

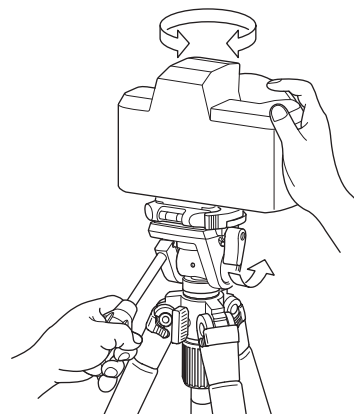


Drücken Sie den Arretierungshebel fest an, um die Schnellklemmplatte samt Kamera sicher festzuklemmen.

Handhaben des Neigers

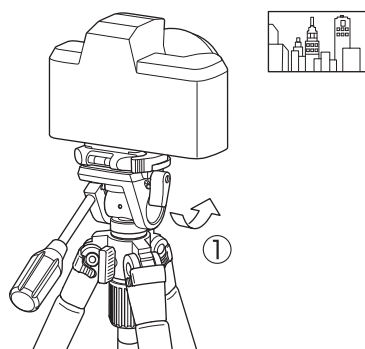


Wenn Sie den Schwenk- und Neigehandgriff durch Linksdrehung gelockert haben, können Sie die Kamera gleichzeitig oder wahlweise sowohl auf und ab neigen als auch nach links und rechts schwenken.

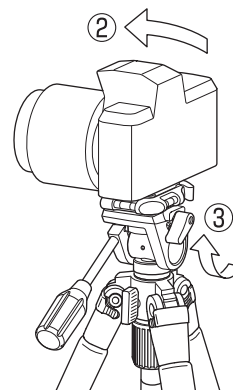


Wenn Sie den Arretierungshebel der Kameraplatte nach unten schwenken, bis er senkrecht nach unten zeigt, können Sie die Kamera samt Kameraplatte um die senkrechte Achse verdrehen.

Umstellen für Hochformataufnahmen

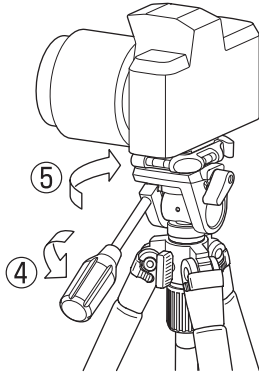


1. Entriegeln Sie den Arretierungshebel der Kameraplatte durch Schwenken nach unten in annähernd senkrechte Position.

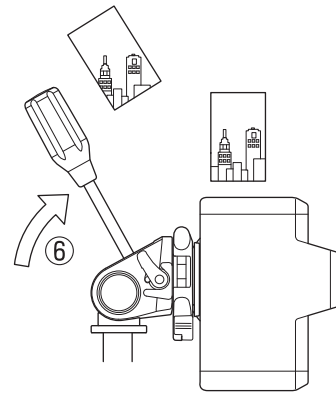


2. Drehen Sie die Kamera um 90° nach links zur Seite.
3. Ziehen Sie den Arretierungshebel der Kameraplatte wieder fest.

Umstellen für Hochformataufnahmen (Fortsetzung)

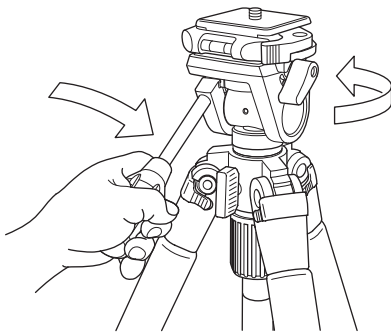


4. Entriegeln Sie den Schwenk- und Neige Griff durch Linksdrehung.
5. Schwenken Sie die Kamera wieder nach rechts in Aufnahme richtung.

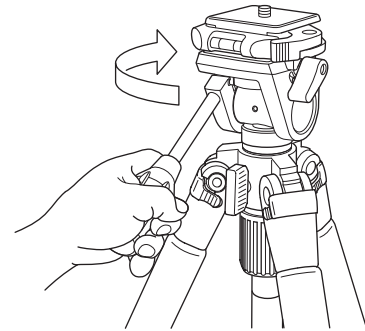


6. Kippen Sie die Kamera durch Nach-oben-Schwenken des Handgriffs so weit, bis Sie die exakt senkrechte Hochformateinstellung erzielt haben.

Abnehmen und Wiederaufsetzen des Neige kopfs

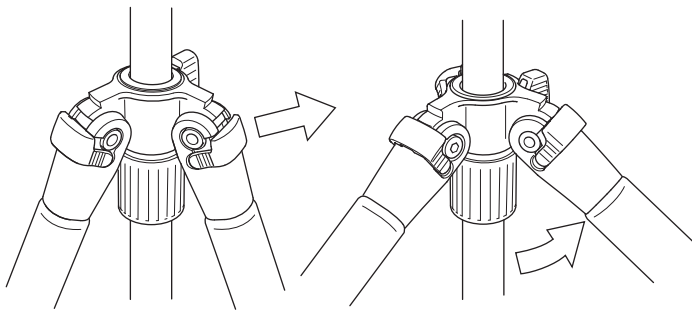


Gehen Sie wie folgt vor, wenn Sie den Neige kopf abnehmen wollen, um z. B. einen Kugelkopf oder anderes Zubehör an seiner Stelle zu befestigen. Arretieren Sie den Schwenk- und Neige griff durch Rechtsdrehung um seine Achse. Schrauben Sie den Neige kopf durch Linksdrehung vom Stativ ab.



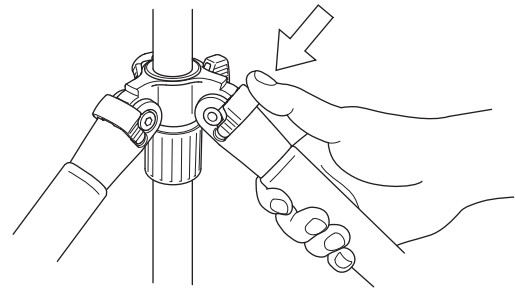
Wenn Sie den Neige kopf wieder am Stativ befestigen wollen, setzen Sie ihn auf die Stativschraube und schrauben Sie ihn durch Rechtsdrehung bis zum Anschlag fest. Arretieren Sie den Schwenk- und Neige griff durch Rechtsdrehung und ziehen Sie den Kopf damit noch ein wenig fester an.

Beinabspreizen in drei Positionen



Zum Ändern der Stativbeinspreizung schieben Sie die Stativbeine etwas zusammen (weg vom Anschlag). Ziehen Sie dann die Anschlagbegrenzung in Pfeilrichtung nach außen. Je nachdem, wie weit Sie sie herausziehen, findet die Anschlagbegrenzung an einer von zwei weiteren Stufen statt.

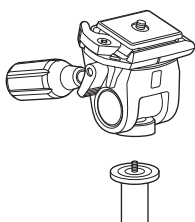
⚠ Achtung



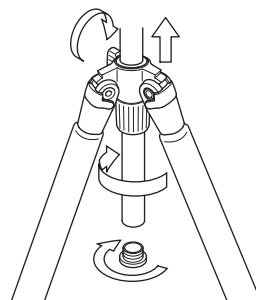
Wenn Sie die gewünschte Stufe gefunden und die Stativbeine entsprechend weit gespreizt haben, drücken Sie die Anschlagbegrenzung wieder ganz ein.

Abnehmen und Umdrehen der Mittelsäule

⚠ Achtung



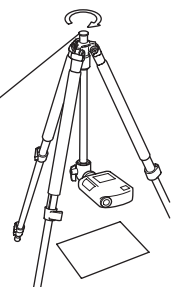
Wenn Sie die Mittelsäule abnehmen und umgekehrt wieder aufstecken wollen, nehmen Sie zuvor immer erst den Neige kopf ab.



Sie können die Mittelsäule für bodennahe Aufnahmen und Reproduktionen umgekehrt (von unten) einstecken. Schrauben Sie vor dem Herausziehen der Mittelsäule die untere Anschlagbegrenzung ab und lösen Sie sowohl die Mittelsäulen-Arretierung als auch die Mittelsäulen-Frictionseinstellung.

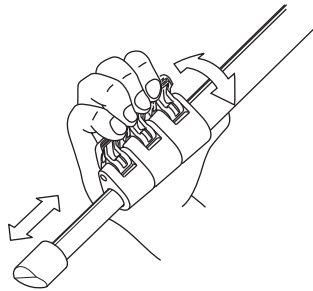
⚠ Achtung

Nicht vergessen, oben die Anschlagbegrenzungskappe aufzuschrauben

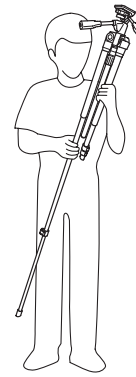


Stecken Sie die Mittelsäule von unten ein und ziehen Sie die Flügelschraube zur Arretierung und die Muffe zur Frictionseinstellung der Mittelsäule fest. Schrauben Sie die Anschlagbegrenzungskappe oben auf, um ein versehentliches Durchrutschen der Säule mit „Absturz“ der Kamera zu verhindern.

Ausziehen und Zusammenschieben der Stativbeine

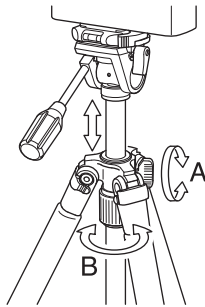


Klappen Sie die Klemmhebel des Stativbein-Segments, das Sie herausziehen oder einschieben möchten, zum Entriegeln auf. Klappen Sie den Klemmhebel nach erfolgtem Verschieben zum Arretieren zu.



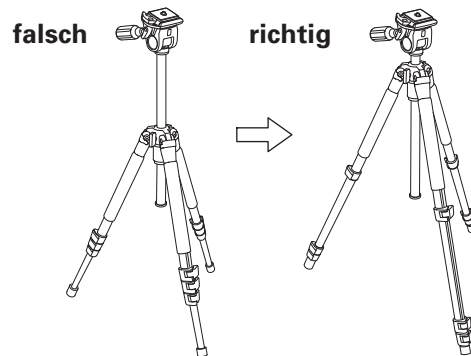
Das Herausziehen der Stativbein-Segmente (Verlängern der Beine) wird einfacher, wenn Sie dabei das Stativ wie oben gezeigt mit den Gummifüßen nach unten bzw. mit dem Neigekopf nach oben halten.

Verwenden der Mittelsäule



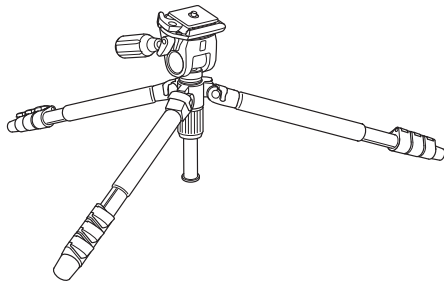
Die Mittelsäule kann auf zwei Arten festgeklemmt werden, nämlich A. mit der Flügelschrauben-Mittelsäulen-Arretierung, B. mit der Mittelsäulen-Frictionseinstellung.

Die Flügelschraube hält sehr fest, hat aber evtl. eine Seitwärts-Verschiebung (leicht exzentrische Lage) zur Folge; die Frictionseinstellung mit der drehbaren Muffe tut das nicht, hält ein höheres Gewicht aber nicht immer fest genug.

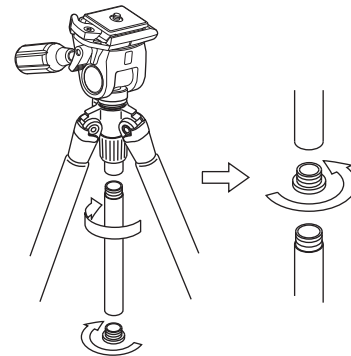


Um unnötige Kameravibration zu vermeiden, ziehen Sie die Mittelsäule nicht weiter heraus als unbedingt nötig und ziehen Sie zur Verlängerung der Beine immer zuerst die dickeren oberen Segmente heraus.

Umstellen für Aufnahmen in Bodennähe



Sie können wie hier gezeigt allein mit dem oberen Teil der Mittelsäule eine geringere Bodennähe erzielen als mit der kompletten Mittelsäule.



Schrauben Sie zuerst die Mittelsäulen-Auszugsbegrenzung am unteren Ende der Mittelsäule und dann den unteren Teil der Mittelsäule ab. Schrauben die Auszugsbegrenzung nun an den oberen Teil der Mittelsäule.

Reinigung und Pflege

- Verwenden Sie weder Öl noch Fett zum Schmieren der Gelenke.
- Reinigen Sie das Stativ nur mit einem weichen, sauberen Tuch und bei Bedarf unter Verwendung eines milden Spülmittels.
- Verwenden Sie kein Lösungsmittel und keinen Verdünner zum Reinigen.
- Stellen Sie das Stativ nicht in unmittelbarer Nähe eines Feuers auf und vermeiden Sie große Hitze.

